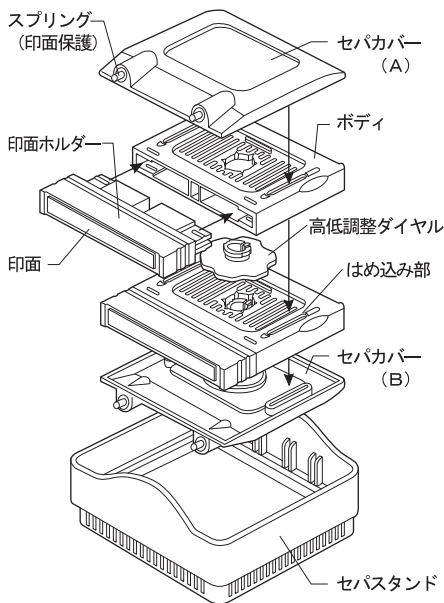


# クイックセバ

## SANBY クイックセバ 取扱説明書

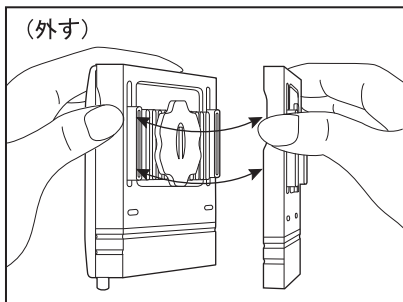
ご使用前に必ずお読みください。  
ご使用中は必ず保管しておいてください。

### 構造と名称

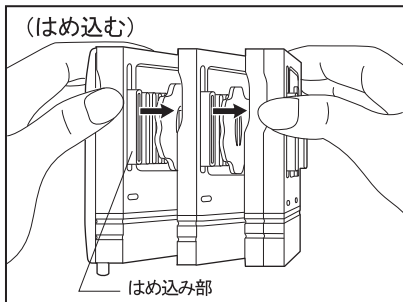


### 組替えのしかた

クイックセバは組合せが自在にできます。  
下記のようにお好みの組合せに組替えてください。



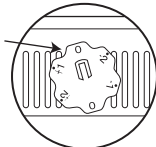
①ボディ側面を引っ張ると各ボディが外れます。



②お好みのボディの並びに、はめ込み部を合わせてセットしてください。

- 注**
- 両サイドのカバーを取り付けてご使用ください。
  - 組替えのとき印面を手で触れるとまわりを汚す事がありますので、注意してください。
  - はめ込み難い場合は、高低調整ダイヤルの位置を確認してください。

高低調整ダイヤルの位置ズレ



### セバスタンドのご使用方法

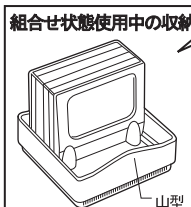
クイックセバは能率的に、きれいに捺印作業ができ、スッキリ収納できるよう、独自のセバスタンドを用意しています。



運送時・引出し収納時

覆かせて収納

- 運送時は図のように横向きにセットしています。引き出し等になってしまう時もこの様に収納すると、場所を取りません。

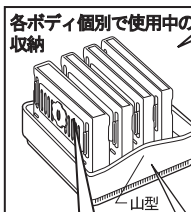


組合せ状態使用中の収納

立てて収納

- ご使用いただくときは図のようにボディを立ててセットしてください。

※スタンドの山型が正面になるように収納ください。



各ボディ個別で使用中の収納

号数に合わせて収納

- 各ボディを別々に使用し、収納する時は図のように、山型の無い方を正面に向けセットしてください。スタンドには各ボディサイズ所定の仕切りがついています。それぞれのサイズに合わせた場所に収めてください。(単体収納のとき印面がスタンドの底に触れないようにしております)



ボディの号数表記

仕切り 号数表記

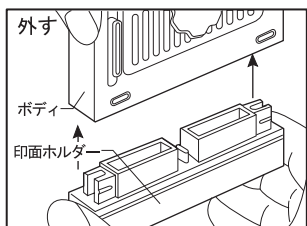
スタンド内側

※カバー専用の仕切りはありません。  
本体ボディ5本すべてがスタンドにセットされた場合カバーは別に保管してください。

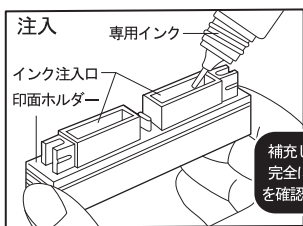
### インク補充のしかた

- 各ボディの印面インクカラーをよくお確かめの上補充してください。(クイックセバのインクは赤・黒・青・朱の4色からお選び頂いております)
- クイックセバは必ず顔料系クイック専用の補充インク(別売)をご使用ください。(他のインクを使用するとインク成分の違いにより使用不能になる恐れがあります。)

- 1 ボディから印面ホルダーを外してください。(ホルダーを引っ張ると外れます)

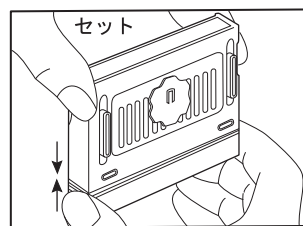


- 2 印面ホルダーのインク注入口2ヶ所に専用補充インクを数滴注入してください。



補充したインクが完全に含浸するのを確認してください

- 3 再び印面ホルダーをボディにしっかりセットしてください。



- 注**
- ※ 注入に関してはインクが手に付いたり、まわりを汚したりしないように十分気をつけてください。
  - ※ ホルダーを着脱するとき、高低調整ダイヤルを動かす事のないよう十分気をつけてください。

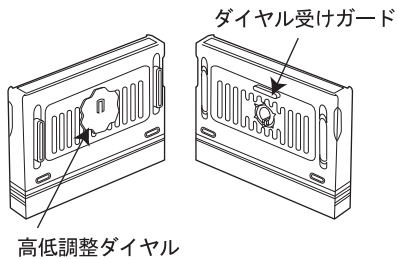
### △ご使用上のご注意

- 表面を薬品処理した紙(トレーシングペーパー、硫酸紙等)や目の荒い紙、にじみやすい紙類への捺印は避けてください。
- 印面が紙粉やゴミ等で目詰まりした場合は、セロファンテープの粘着面で軽く数回押し当てて取り除いてください。
- ノンカーボン紙や感熱紙に捺印されますと、発色文字が消えたり変色する恐れがあります。
- 捺印以外の用途には使用しないでください。
- インクが手などについた場合は早めに石鹸で洗い流してください。また万一目に入った場合は、すぐに水道水で洗い、医師の診断を受けてください。
- 衣服等に付いたインクは落ちにくいので、十分ご注意ください。
- 火気の近くや高温になる場所には保管しないでください。
- 幼児の手の届かない場所に保管してください。
- 印面はスポンジ状のゴムでできています。捺印以外の異常な力を受けると最悪の場合、破損が生じる可能性があります。

高低調整ダイヤルの使い方は裏面をご覧ください。

## 高低調整ダイヤルの使いかた

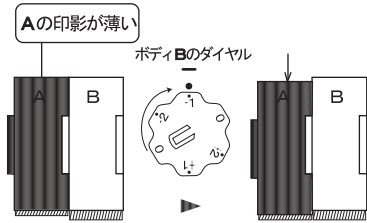
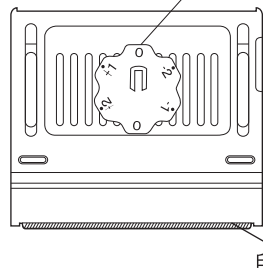
クイックセパをセットでお求めいただいた場合は、高低調整ダイヤルで調整する必要はありません。しかし**買い増しで追加された場合は**、微妙に印面の高さに誤差を生じる場合があります。従来品と組合せ使用すると印影ムラを起こす恐れがあります。このためクイックセパは追加の場合も均質な印影が得られるように、ボディに独自の「高低調整ダイヤル」を装備しています。



## ダイヤル調整のしくみ

ダイヤルの各辺の中心からの距離に差を付けて、受けガードとの関係で隣接するボディ前体が上下調整し、印面が均一高さになるように設計しています。

この位置で数値を設定する。



1. 隣接ボディBのダイヤルを「-」に設定
2. 印面濃淡の問題ボディA下がる (印面高くなる)

印影の濃淡状況	高低ダイヤル調整	ボディ上下 (印面高低)
A	B	A
薄い	「-」に調整	下がる (印面高く)
濃い	「+」に調整	上がる (印面低く)

ダイヤルの調整はまず「+1 (または-1)」で行い、それでも不十分な場合「+2 (または-2)」で調整してください。

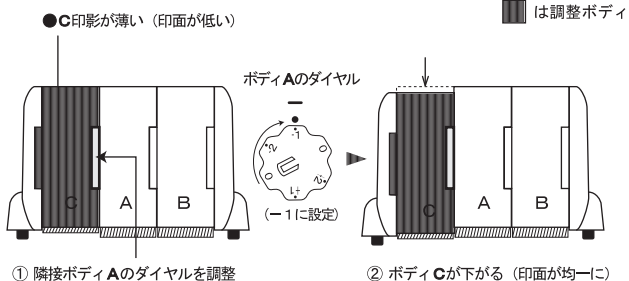
## 新たに増やして使う場合

従来品と追加製品に大きな印影濃淡が生じる場合は、従来品のインク不足が考えられます。ダイヤル調整を行う前に **インク補充を実施** して状況を確認してください。

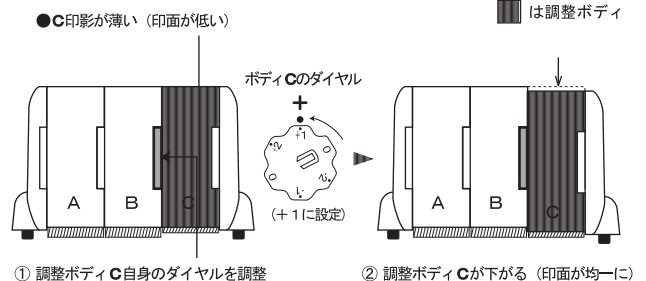
## 初期設定 (セットでお求めの場合)

出荷時は均質な印影になるように設定しています。ダイヤルはむやみに動かさないでください。均質性が損なわれる恐れがあります。追加の場合で、均質が得られない場合は下記の方法で調整してください。

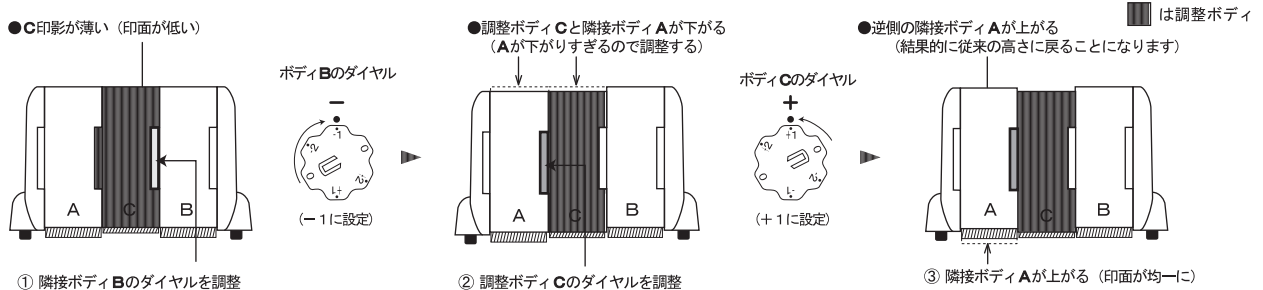
### 1. 左端 (又は最上列) を調整する場合 《隣接ボディのダイヤルのみ調整》



### 2. 右端 (又は最下列) を調整する場合 《隣接ボディのダイヤルのみ調整》



### 3. 中間を調整する場合 《隣接・調整ボディの2つのダイヤルを調整》



※ 印影が濃い (印面が高い) 場合は「ダイヤル調整のしくみ」にもとづいて、ダイヤルを「+」「-」逆用量で調整してください。

製品に対するお問い合わせは……

**サンビー株式会社**  
SANBY

本社 〒543-0031 大阪市天王寺区石ヶ辻町13-10  
<http://www.sanby.co.jp>