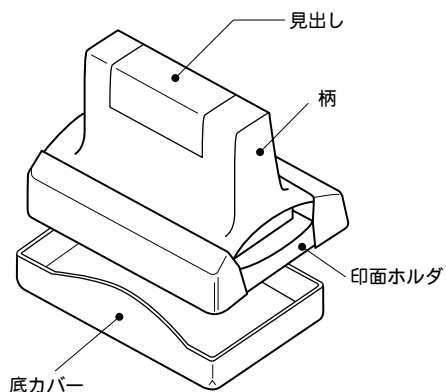


クイックスタンプ 取扱説明書

ご使用前に必ずこの取扱説明書をお読み下さい

構造と名称



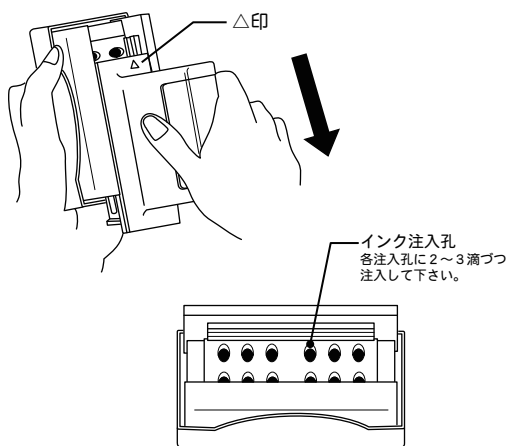
特 長

- サンビークイックスタンプはスタンプ台を使わず連続捺印出来る新開発の高品位浸透印です。
- 印面に手が触れることなく、手を汚さずインク補充が出来ます。

インク補充のしかた

- ※ 印影が極端に薄くなりましたらインクを補充してください。(連続捺印して薄くなった場合は、しばらく放置すると元の濃さに戻ります)
- ※ 補充したインクが印面に行き渡るのに数時間かかります。
- ※ **インク補充は必ず【サンビークイック専用 顔料系 補充インク】(別売)をご使用下さい。**他種のインクを使用すると成分の違いにより使用不能になることがあります。

① 底カバーを付けた状態で、柄の△印の逆方向に柄をスライドさせて下さい。



- ② 印面ホルダ部の各注入口に補充インクを2〜3滴注入して下さい。
- ③ 補充を終えたら印面と見出しの方向を確認して柄を取り付けて下さい。

△ ご使用上の注意

- ・表面を薬品処理した紙(トレーシングペーパー、硫酸紙等)や目の粗い紙、にじみやすい紙類への捺印は避けて下さい。
- ・ノンカーボン紙や感熱紙に捺印されますと、発色文字が消えたり変色する恐れがあります。
- ・インク補充は必ず【サンビークイック専用 顔料系 補充インク】(別売)をご使用下さい。他種のインクを使用すると成分の違いにより使用不能になることがあります。
- ・捺印以外の用途には使用しないでください。
- ・印面が紙粉やゴミ類で目詰まりした場合は、セロハンテープの粘着面で軽く数回押し当てて取り除いてください。
- ・インクが手などについた場合は早めに石鹸で洗い流してください。また万一、目に入った場合は、すぐに水道水で洗い 医師の診断を受けて下さい。
- ・衣服等に付いたインクは落ちにくいので、ご使用には十分ご注意ください。
- ・火気の近くや高温になる場所には保管しないで下さい。
- ・幼児の手の届かない場所に保管して下さい。

製品に関するお問い合わせは…

サンビー株式会社

本社 〒543-0031 大阪市天王寺区石ヶ辻町13-10
TEL. (06) 6773-2142
ホームページ <http://www.sanby.co.jp/>