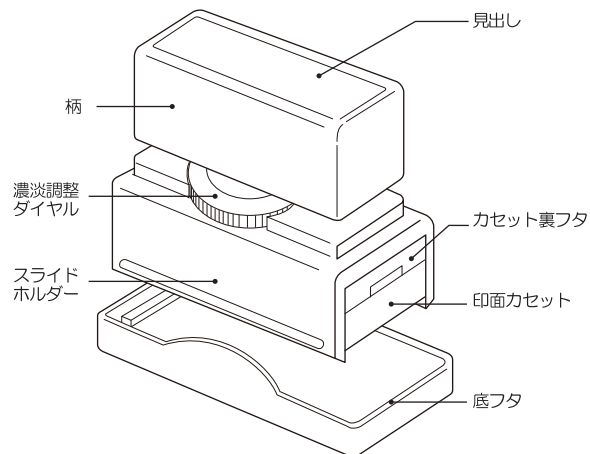


# クイックスタンパー 取扱説明書

ご使用前に必ずこの取扱説明書をお読みください。

## 機構と名称

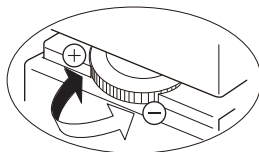


## 特長

- スタンプ台を使わずにポンポン押せる高品位浸透印です。
- 連続捺印ができ、インク補充を行うことで繰り返し長くお使い頂けます。
- インク濃淡調整機能により、お好みの濃さで鮮明印字が得られます。

## ご使用方法

- ① 底フタを外し、柄を軽く押すと捺印できます。
- ② インクの濃さは製品出荷（検査）時に標準的な濃さに調整してあります。濃淡調整ダイヤルによってお好みの濃淡に調整できますので、ご活用ください。



濃くする場合  
濃淡調整ダイヤル 右回転 + ◀

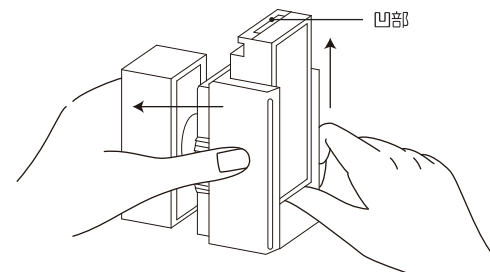
薄くする場合  
濃淡調整ダイヤル 左回転 ▶ -

## 【ご使用上の注意】

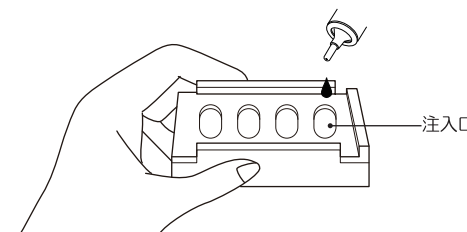
- ・ 表面を薬品処理した紙（トレーシングペーパー、硫酸紙等）や目の荒い紙、にじみやすい紙類への捺印は避けてください。
- ・ 印面が紙粉やゴミ等で目詰まりした場合は、セロファンテープの粘着面で軽く数回押し当てて取り除いてください。
- ・ ノンカーボン紙や感熱紙に捺印されますと、発色文字が消えたり変色する恐れがあります。
- ・ 捺印以外の用途には使用しないでください。
- ・ インクが手などについた場合は早めに石鹸で洗い流してください。また万一目に入った場合は、すぐに水道水で洗い、医師の診断を受けてください。
- ・ インクは衣服等に付いた落ちにくいので、十分ご注意ください。
- ・ 火気の近くや高温になる場所には保管しないでください。
- ・ 幼児の手の届かない場所に保管してください。
- ・ 印面、日付帯及びインクマットはスポンジ状のゴムできています。捺印以外の異常な力を受けると最悪の場合、破損が生じる可能性があります。

## インク補充のしかた

- ① カセット裏フタの凹部を上にして、スライドホルダーを柄の方に軽く引き上げます。
- ② 印面カセットを上を引き上げ、引き出してください。



- ③ 印面カセットにはインク注入口が数カ所あります。各注入口にインクを数滴補充してください。
- ④ 補充したインクが完全に含浸したのを確認後、印面カセットを①②の逆順序で装着してください。



- ※ 補充後5～6時間で均等に含浸します。
- ※ 補充インクは必ず同色・同種類のサンビークイック専用補充インクをご使用ください。（他のインクを補充するとインク成分の違いにより使用不能になる恐れがあります。）

お問い合わせ先：

 **サンビー株式会社**  
SANBY

本社 〒543-0031 大阪市天王寺区石ヶ辻町13-10  
<http://www.sanby.co.jp>