

# Quick Stamper

1752号 ネームタイプ

## 取扱説明書

ご使用前に必ずお読み下さい。  
ご使用中は必ず保管しておいて下さい。

### 製品の特徴

- ・スタンプ台無しで続けて押せます。
- ・「ネーム印」と「住所印」が同時に押せます。
- ・「ネーム印」はお好みの濃淡に調整ができます。
- ・使用用途に応じて「ネーム印」の脱着 / 交換が可能です。

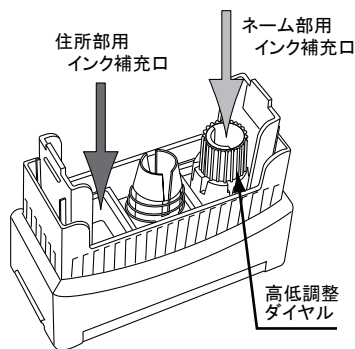
**サンビー株式会社**

本社 〒543-0031 大阪市天王寺区石ヶ辻町13-10  
ホームページ <http://www.sanby.co.jp/>

### インクの補充法

本体上部を外して、「ネーム部」は高低調整ダイヤル内の補充口より2～3滴、「住所部」は四角の開口補充口より3～4滴のインクを種類の確認をして補充下さい。一度に大量のインクを補充すると、過補充状態になりインク漏れなどの不具合が生じる恐れがあります。

- ※ 補充後、捺印状況が回復するのに数時間かかる場合があります。
- ※ 専用インク以外のインクを補充すると、インク成分の違いで不具合が生じる恐れがあります。

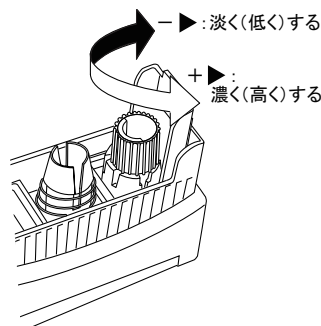


### ネーム部の高低調整法

本体上部を外して、高低調整ダイヤルを操作することでネーム部の濃淡を調整出来ます。

- ・右図の状態で「反時計回り」に操作するとネーム部は飛び出す方向に動いて高くなり「濃く」なります。
- ・右図の状態で「時計回り」に操作するとネーム部は収納する方向に動いて低くなり「淡く」なります。

- ※ 印面部がインク不足になると高低調整を行っても状況は改善されません。インク補充を行って下さい。



### ネーム部の脱着方法

- 取り外し方  
右図の状態で高低調整ダイヤルを「時計回り」に操作するとネーム部を取り外す事が出来ます。  
※ 取り外したネーム部の取り扱いにご注意下さい。
- 取り付け方  
文字の上下を確認してネーム部を右図のようにセットします。右図の状態で高低調整ダイヤルを「反時計回り」に操作するとネーム部を取り付ける事が出来ます。  
※ ネーム部のみ追加購入された場合、保護キャップを付けたまま取り付ける事が出来ます。

