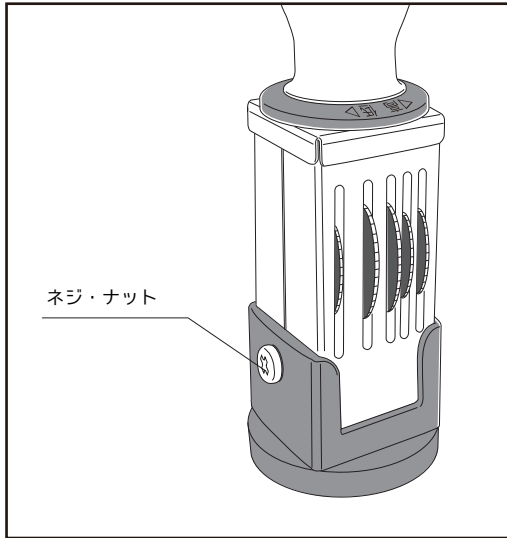


印面部の交換方法



[印面台の外し方]

印面台側面のネジ・ナットを取り外すことで器具本体より取り外す事が出来ます。

※ 取り外したネジ・ナットは紛失しないようにご注意ください。

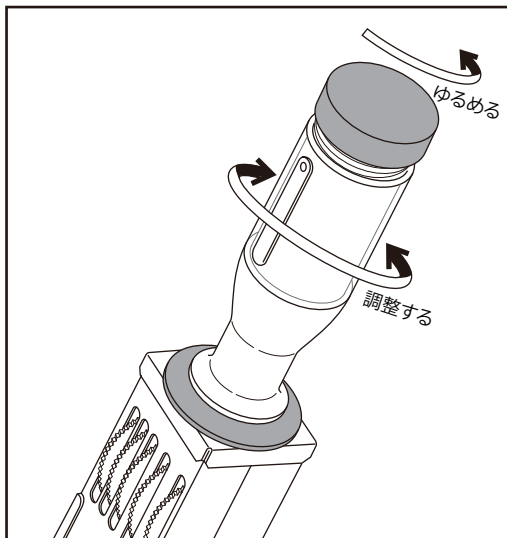
※ 印面にインクが付着している場合は周囲を汚す恐れがあるので注意してください。

[印面台の取り付け方]

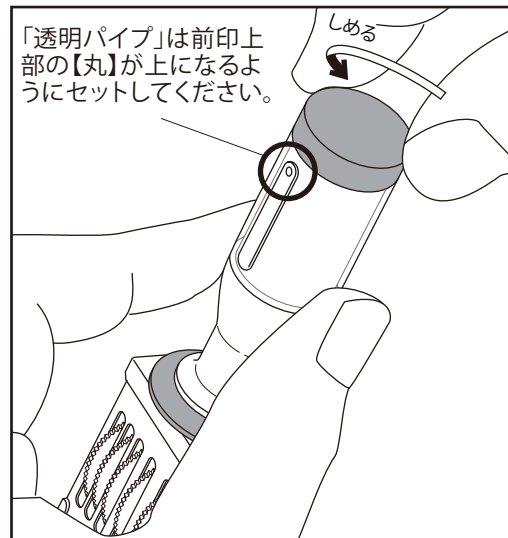
本体の日付と印面部の上下を確認してネジ・ナットで取り付けてください。

スムーズに動作が出来るように、完全に締め付けず少し緩く取り付けるようにしてください。

前印 位置設定の方法



- ① 「キャップ」をゆるめます。
- ② 「透明パイプ」を廻して前印を正しい方向に合わせます。



- ③ 「透明パイプ」が動かないように固定した状態で「キャップ」をしめて固定します。