

SANBY クイックデーター 取扱説明書

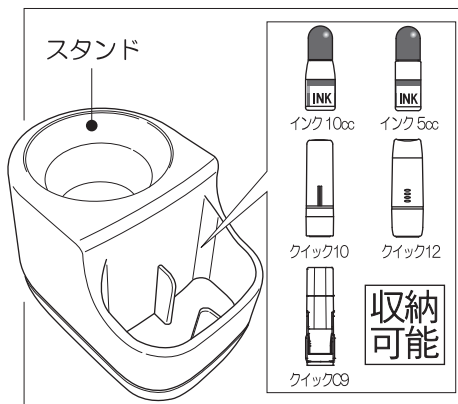
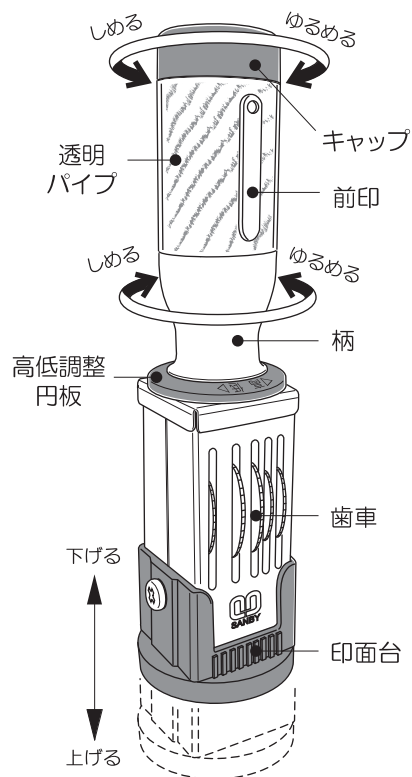
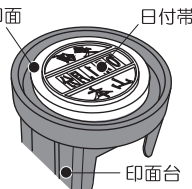
ご使用前に必ずこの取扱説明書
をお読みください。

日付変更のしかた

- ① 印面台を上げます。
- ② 歯車を廻して任意の日付に
合わせます。(日付帯は
横一列に整然と並べてください)
- ③ 数秒間 スタンドに差し込めば
捺印できます。

日付帯 高低調整のしかた

- ① 柄をゆるめます。
- ② 日付帯を
上げる場合は <高 方向へ
下げる場合は 低> 方向へ
高低調整円板を廻します。
印面と日付印面の高さが
同一になるように合わせます。
- ③ 調整円板を 印面
固定しながら 日付帯
柄をしめます。

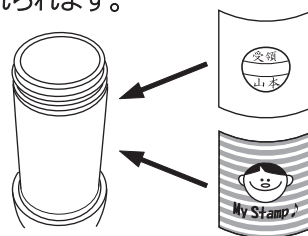


前印 位置設定のしかた

- ① キャップをゆるめます。
- ② 透明パイプを廻し、前印を
正しい方向に合わせます。
- ③ キャップをしめます。

透明パイプ 利用方法

キャップをはずしてパイプの内側に
捺印カードや好みのカードを
入れられます。



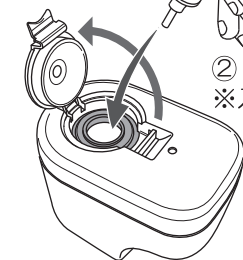
⚠️ ご使用上の注意

1. トレーシングペーパー、硫酸紙等や
目の粗い紙、にじみやすい紙類への
捺印は避けてください。
2. 印面が目詰まりした場合は、セロファン
テープの粘着面を数回押し当てて
取り除いてください。
3. インクが手に付いた場合は早めに
石鹸で洗い落としてください。
4. 衣服等に付いたインクは落ちにくいので
ご使用には十分注意してください。
5. 火気の近くや高温になる場所には保管
しないでください。
6. 幼児の手の届かない場所に保管して
ください。

スタンド 使用方法

インク補充方法

① OPEN



- ② 注入 (数滴)
※入れすぎ注意!

※補充後すぐに傾けると、
インクが漏れるおそれがあります。
※捺印が回復するまで数時間かかる
ことがあります。

補充インクは必ず
サンビークイック専用
インク をご使用ください。



⚠️ スタンドご使用上の注意

- ① 破損・故障
の原因に
なります!
- ② スタンドには、購入された
製品のみ装着してください。

サンビー株式会社

〒543-0031 大阪市天王寺区石ヶ辻町13-10
ホームページアドレス <http://www.sanby.co.jp>