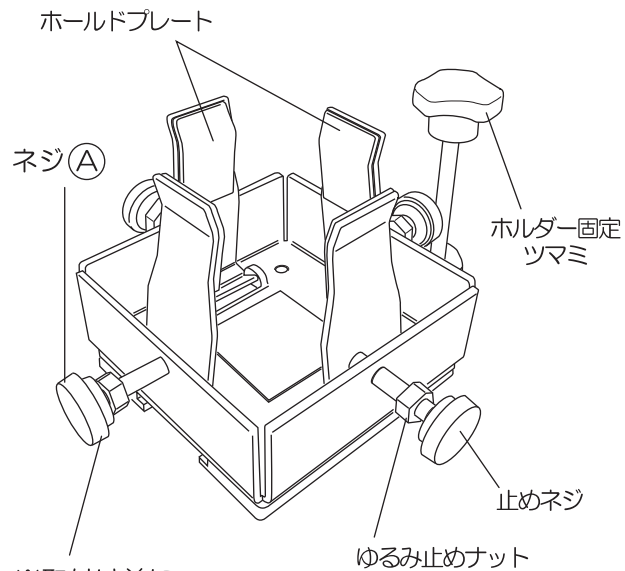


サンビー・プッシュタンブ ホルダー取扱説明書

印鑑のセットのしかた

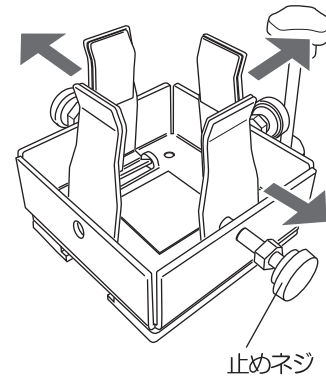
ホルダーのセットのしかた

このホルダーは、21mm～60mmの印鑑(角印)を固定できるフリーサイズのホルダーです。

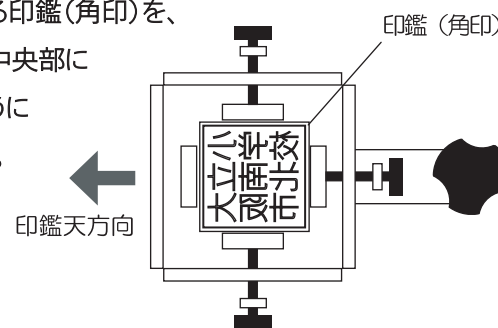


※取付け前にこのネジ(A)だけを予めはずしてください

- ① 印鑑取付前にホルダーの止めネジをゆるめてホールドプレートを開けてください。

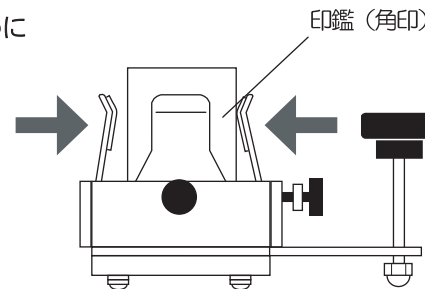


- ② ご使用になる印鑑(角印)を、ホルダーの中央部に位置するようにセットします。

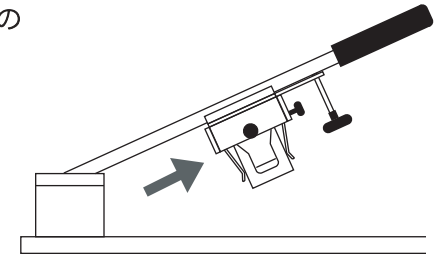


※ 印面の方向は図に従って下さい

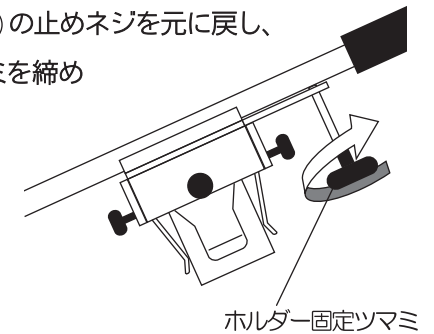
- ③ 3箇所の止めネジを平均的に締め、印鑑をしっかり固定します。この時印鑑が極端に片寄ったり、傾いたりしないように注意して下さい。



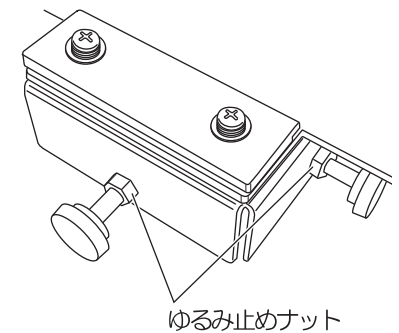
- ① ホルダーをレバーの溝に沿ってスライドさせ、好みの位置に定めます。



- ② 位置が決まったら、はずしておいた(A)の止めネジを元に戻し、ホルダー固定ツマミを締め固定してください。



- ③ 一度不要な紙の上で押し、押したままの状態でもう一度ホルダーの4つの止めネジをしっかり締めます。さらにレバーを上に戻し、ゆるみ止めナットをしっかりと締めます。これで準備完了です。



商品に関するお問い合わせは

〒543-0031 大阪市天王寺区石ヶ辻町13-10

サンビー株式会社 お客様相談室
TEL (06)6773-2142

サンビーホームページアドレス
<http://www.sanby.co.jp>