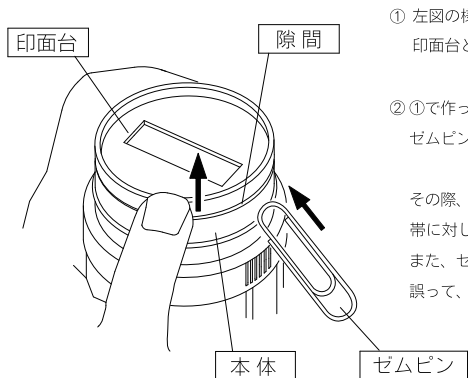


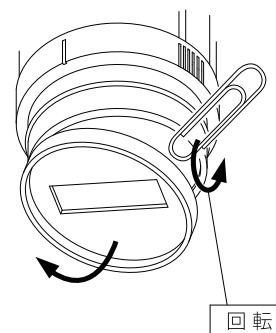
プチコール 印面台の はずし方・取付け方

・はずし方



- ① 左図の様に 指で印面台を押し上げ、
印面台と本体の間に隙間を作る
- ② ①で作った隙間に
ゼムピンなどの先端が平らなものを差し込む

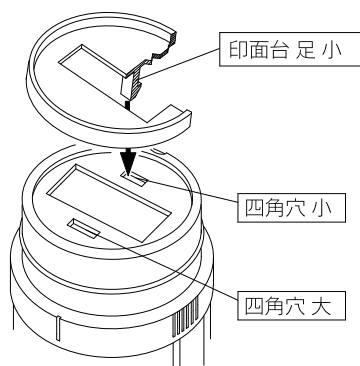
その際、差し込む部分は図の様に
帯に対して側面からであること
また、ゼムピンなどを差し込む際に
誤って、手などを傷つけないように注意する



- ③ 差し込んだゼムピンを
さらにおくまで差し込み、回転させ
テコの要領で印面台を取りはずす

印面にインキがついている場合は
印面台が飛び出して周囲のものを汚す
恐れがあるので
新聞紙などを敷いた机などに向けて
取りはずすほうが良い

・取付け方



- ① 印面台の足を
本体上部にある四角穴にはめ込む

四角穴には大・小 2種類があるので
各穴にそれぞれのサイズに合った足を
はめ込むよう注意する

- ② 2本の足を各四角穴に
「バチン」という感触があるまで
差し込み 取り付け完了

