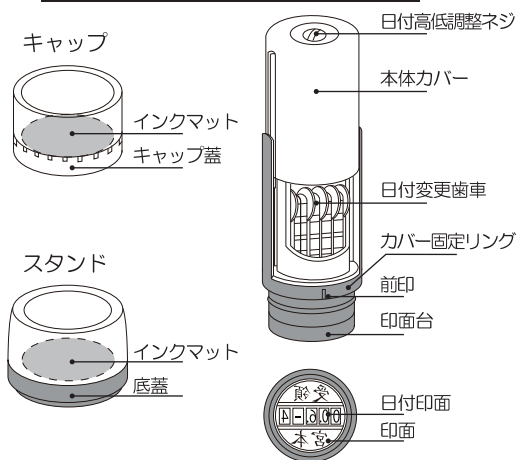


プチコール 24・30 取扱説明書

ご使用前に必ずこの取扱説明書をお読みください。

機構と名称



特長

- スタンドまたはキャップを外すだけでポンポン押せる高品位浸透テーパー印です。
- 日付が簡単に変更できます。
- 大変機能的なスタンド式とキャップ式の2タイプがあります。(スタンド・キャップは別売りもあり、1つの本体で両用することも可能です。)
- 日付印面とまわりの印面の高さが調整できます。
- インク補充は月数回でOKです。補充はスタンド・キャップのインク注入口から早く注入できる方式です。

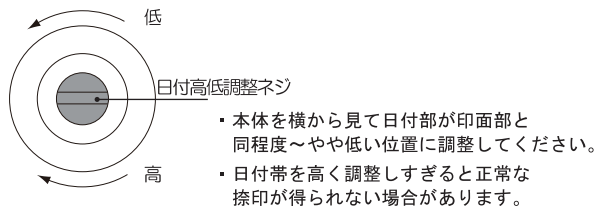
日付変更のしかた

- ① 本体を取り出します。キャップ式はキャップを回さずに引っ張って外してください。
- ② カバー固定リングを◀OPEN方向に回します。
- ③ 本体カバーを引き出します。
- ④ 日付変更歯車を回して日付を合わせます。
- ⑤ 日付印面は横一列に整然と並べてください。
- ⑥ カバー固定リングが◀OPEN方向であることを確認して、本体カバーを戻してください。
- ⑦ カバー固定リングを◀OPENの逆方向に回してカバーを固定してください。

日付印面の高低調整のしかた

印面部を見ながら、日付高低調整ネジをドライバーや硬貨で回して日付印面の高さを調整してください。

(必ず本体カバーが縮まった状態で行ってください。)



【ご使用上の注意】

- ・表面を薬品処理した紙(トレーシングペーパー、硫酸紙等)や目の荒い紙、にじみやすい紙類への捺印は避けてください。
- ・印面が紙粉やゴミ等で目詰まりした場合は、セロファンテープの粘着面で軽く数回押し当てて取り除いてください。
- ・ノンカーボン紙や感熱紙に捺印されますと、発色文字が消えたり変色する恐れがあります。
- ・捺印以外の用途には使用しないでください。
- ・インクが手などについた場合は早めに石鹸で洗い流してください。また万一目に入った場合は、すぐに水道水で洗い、医師の診断を受けてください。
- ・インクは衣服等に付いた落ちにくいので、十分ご注意ください。
- ・火気の近くや高温になる場所には保管しないでください。
- ・幼児の手の届かない場所に保管してください。
- ・印面、日付帯及びインクマットはスポンジ状のゴムでできています。捺印以外の異常な力を受けると最悪の場合、破損が生じる可能性があります。

インク補充のしかた

[キャップの場合]

- ① キャップ蓋を半時計方向に回して外してください。
- ② キャップのインク注入口に、インクを2～3滴注入します。
- ③ 補充したインクが完全に浸透するのを確認後、①②の逆順序で蓋を取り付けてください。
- ④ 過剰補充にならないようご注意ください。
※キャップは本体に装着したままでも補充できます。
※補充後5～6時間で均等に含浸します。



[スタンドの場合]

- ① 底蓋を半時計方向に回して外してください。
- ② 底のインク注入口に、インクを2～3滴注入します。
- ③ 補充したインクが完全に浸透するのを確認後、①②の逆順序で蓋を取り付けてください。
- ④ 過剰補充にならないようご注意ください。
※補充後5～6時間で均等に含浸します。

※ 補充インクは必ず同色・同種類のサンビーイック専用補充インクをご使用ください。(他のインクを補充するとインク成分の違いにより使用不能になる恐れがあります。)

【ご使用の前に】

製品運送中のインク漏れ防止対策として、生産時のインク含浸量を若干少なめに設定しております。ご使用前に必ずインク注入口に付属の補充インクを3～4滴補充してください。

お問い合わせ先:

サンビー株式会社
SANBY

本社 〒543-0031 大阪市天王寺区石ヶ辻町13-10
<http://www.sanby.co.jp>