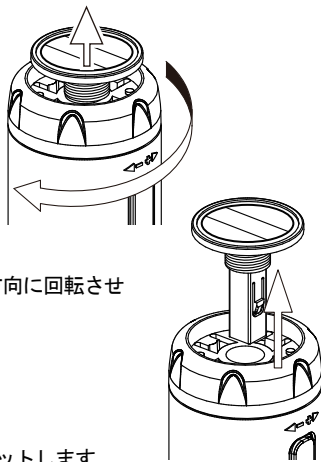


プチコール PRO 12・15・18 取扱説明書

この度は『プチコールPRO』をご購入頂き、誠に有り難うございます。
取扱説明書に従って器具交換を行ってください。

見出し板 交換方法

- ①「高低調整ダイヤル」を【-】方向へ回転させてネジ部を限界まで回し切ります。
イラストのように「見出し板」が上昇していきます。



- ②「見出し板」を軽く引き抜きます。
引き抜けない場合は、さらに【-】方向に回転させてください。

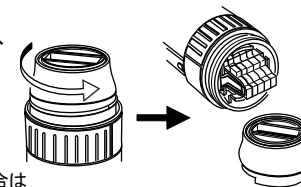
- ③ ①～②の逆手順で「見出し板」をセットします。
「見出し板」に貼付されている「見出しシール」の天地方向に注意して本体に軽く差し押し込んでから「高低調整ダイヤル」を【+】方向に回転させてください。

- ④ 最後に取扱説明書に記載されている【日付帯 高低調整のしかた】に従って日付帯を正しい位置に調整してください。

印面 交換方法

〔印面台の外し方〕

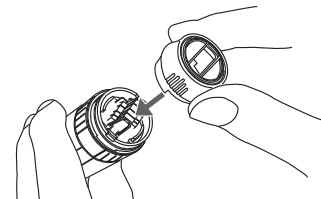
カバーが開いているのを確認してから、イラストのように印面台を反時計回りに廻して取り外してください。



※ 印面にインクが付着している場合は周囲を汚す恐れがあるので注意してください。

〔印面台の取り付け方〕

本体の日付と印面部の上下を確認してイラストのように「パチン」という感覚が有るまで はめ込んでください。



顔料系(10ml)補充インク品番

※ 補充インクは必ず【サンビーquick専用顔料系インク】をご使用下さい。

※ 一度含浸されたインクの色は脱色できません。

朱色	QI-18
青色	QI-19
黒色	QI-20
緑色	QI-21
紫色	QI-22
赤色	QI-23

●製品に関するお問い合わせは…

 **サンビー株式会社**
SANBY

本社 〒543-0031 大阪市天王寺区石ヶ辻町13-10
ホームページ <http://www.sanby.co.jp/>