

# プチコール PRO 12・15・18 Cassette

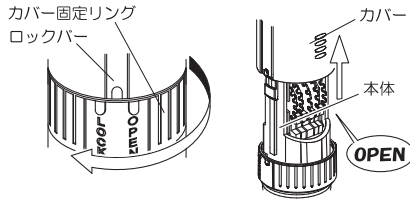
## カセット交換のしかた

お問い合わせ先: **SANBY** サンビー株式会社

本社 〒543-0031 大阪市天王寺区石ヶ辻町13-10  
TEL: (06)6773-2142 FAX: (06)6771-0417  
ホームページアドレス <http://www.sanby.co.jp/>



この取扱説明書は再生紙を使用しています

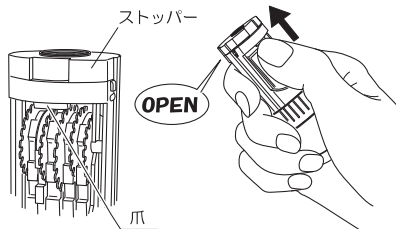
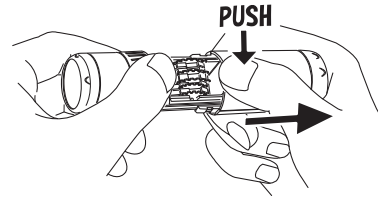


### STEP ①

カバー固定リングの「OPEN」マークがロックバー上の印に合うように廻してロックを解除し、カバーを開けます

### STEP ②

カバーを引っ張り、本体から取りはずします  
※イラストのようにカバーを押しながら引っ張ると、取りはずしやすいです

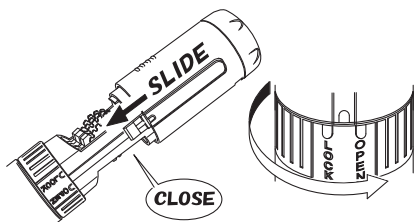
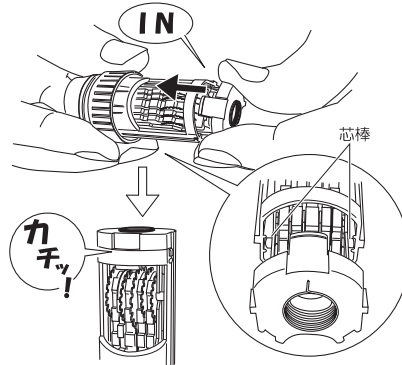


### STEP ③

ストッパーの爪を1ヶ所ずつ（表裏計3箇所）押し上げ、本体からカセット部分を取りはずします

### STEP ④

新しいカセットを本体に挿入します  
カセットの芯棒が本体の溝に正しく入るよう本体を真っ直ぐ挿入してください  
※カセットの帯と印面の向きにも注意して挿入してください  
※カセットの帯は日付を合わせ、整列した状態で本体に装着してください  
ストッパーの爪が「カチッ」とはまれば、装着完了です



### STEP ⑤

マークが印刷されている面を上にして  
カバーを本体のレールに沿わせながら装着し、  
カバー固定リングが「OPEN」を示していることを確認してカバーを戻します  
カバー固定リングの「LOCK」マークがロックバー上の印に合うように廻し、カバーを固定します